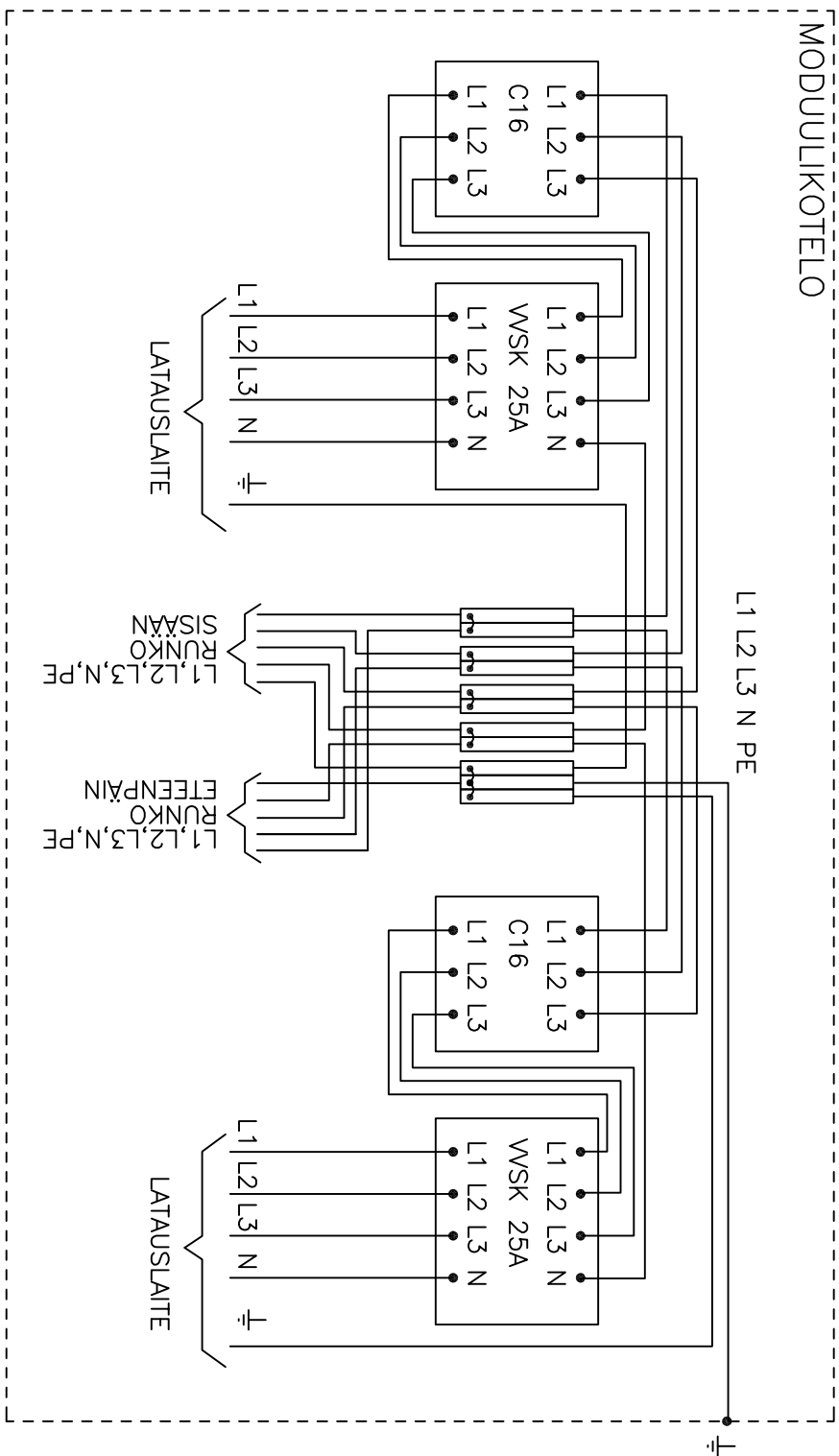


A muutos										D muutos									
B muutos										E muutos									
C muutos										F muutos									
S										A									
R										B									
P										C									
O										D									
N										E									
M										F									
L										G									
K										H									
J										I									
I										J									
H										K									
G										L									
F										M									
E										N									
D										O									
C										P									
B										Q									
A										R									
										S									

LATAUSLAITTEEN ASENNUSKOTELO 2-LAITETTA 11kW

MODUULIKOTELO



KOMPONENTIT:

- MODUULIKOTELO SPELSBERG (3429751)**
 2x VIKAVIRTASUOJAKATKAISIN 4-NAP. C25 (3260481)
 2x JOHDONSUOJAKATKAISIN 3-NAP. C16A (3210169)
- RIVILIITTIMET:**
 RIVILIITIN 10mm² HA 11KPL (1923340)
 WAGO SILTA HA 6KPL (1923348)

YHDYSJOHTIMET:

- RIVILIITTIMELTÄ MK10mm²
- JOHDONSUOJA/WSK MK2,5mm²

NEMODOS OY
 Laipatie 5, 00880 HELSINKI

LATAUSLAITE 2x11kW
 KYTKENTÄKAAVIO

Suunn.	Kokonaisuus	Sähköpostio	Työnumero
Piirrt.	Lehti	Piirustusnumero	
1/1	1/1	SÄH 203	
12/2021			