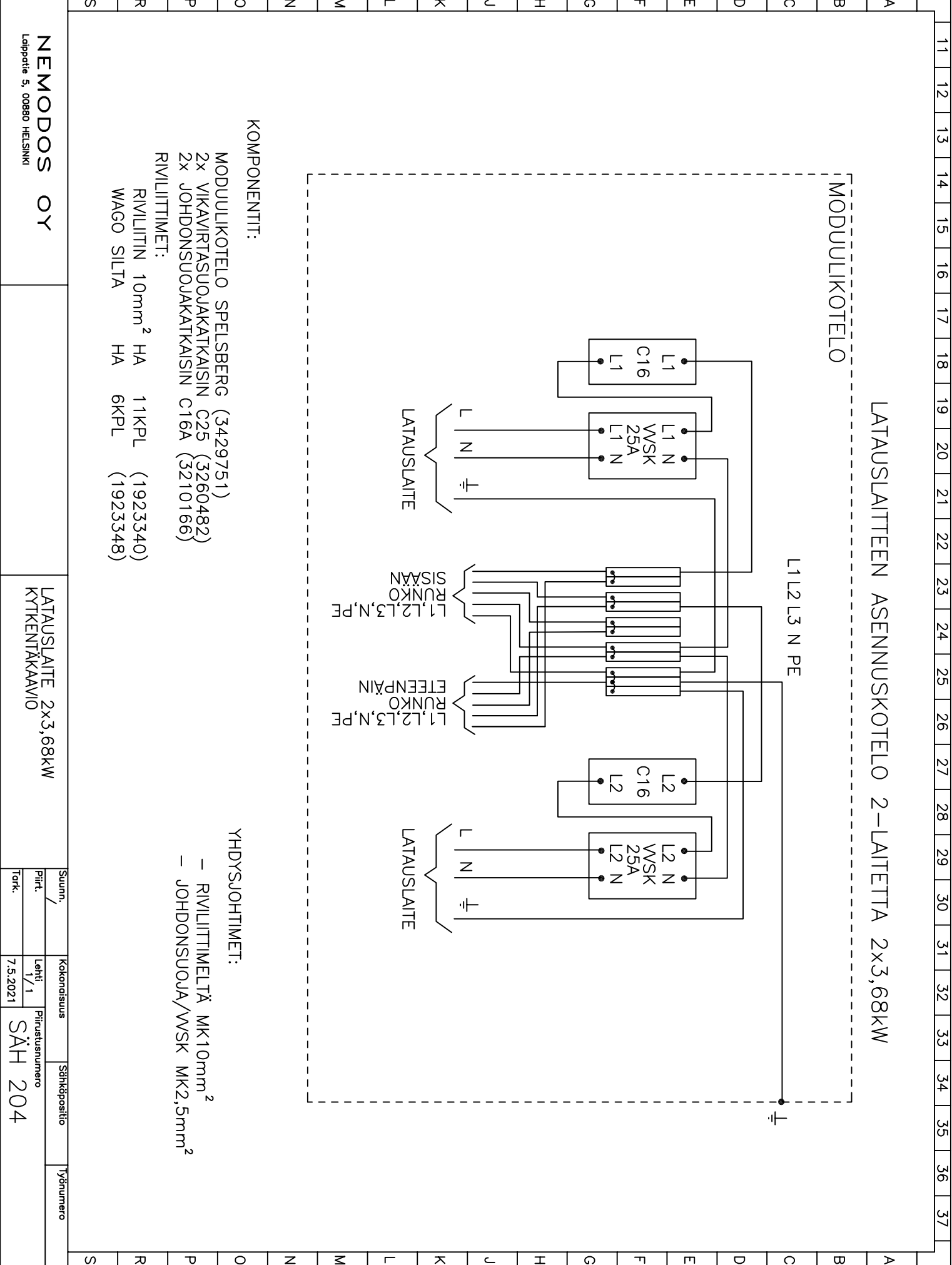


A muutos				D muutos
B muutos				E muutos
C muutos				F muutos



LATAUSLAITTEEN ASENNUSKOTELO 2-LAITETTA 2x3,68kW

MODUULIKOTELO

KOMPONENTIT:

- MODUULIKOTELO SPELSBERG (3429751)  
 2x VIKAVIRTASUOJAKATKAISIN C25 (3260482)  
 2x JOHDONSUOJAKATKAISIN C16A (3210166)  
 RIVLIITTIMET:  
 RIVLIITIN 10mm<sup>2</sup> HA 11KPL (1923340)  
 WAGO SILTA HA 6KPL (1923348)

YHDYSJOHTIMET:

- RIVLIITTIMELTÄ MK10mm<sup>2</sup>  
 – JOHDONSUOJA/WSK MK2,5mm<sup>2</sup>

**NEMODOS OY**  
 Laipatie 5, 00880 HELSINKI

LATAUSLAITE 2x3,68kW  
 KYTKENTÄKAAVIO

Suunn.	Kokonaissuus	Sähköpostio	Työnumero
Piirt.	Lehti	Piirustusnumero	
Tark.	7.5.2021	<b>SÄH 204</b>	